

# Nimbus Aquaslim WH



ULTRA-SUBȚIRE



ÎNALTĂ EFICIENȚĂ



ÎNCĂLZIRE/ RĂCIRE



MENTENANȚĂ SIMPLĂ

VENTILOCONVECTOR

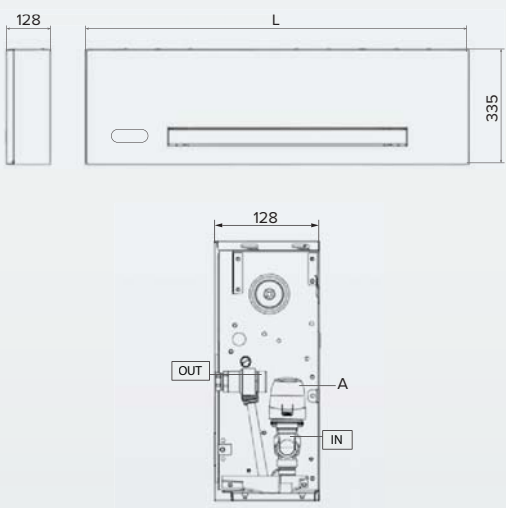


## Ventilo-convector cu montaj pe perete, pentru încălzire și răcire

- / Design elegant
- / Interfață tactilă integrată și telecomandă cu infraroșu standard
- / Funcție SILENT, pentru minimizarea zgomotului
- / Vană cu trei căi integrată ca standard
- / Tehnologie inverter DC
- / Ventilator tangențial cu aripioare eșalonate
- / Structură din tablă galvanizată de înaltă rezistență



DATE TECNICE		15			20			25		
Turație		Scăzută	Medie Ridicată	1,01	Scăzută	Medie Ridicată	1,04	1,44	Scăzută	Medie Ridicată
<b>PERFORMANȚA LA RĂCIRE (a)*</b>										
Randament sensibil	kW	0,40	0,78	1,01	0,56	1,04	1,44	0,70	1,30	1,99
Randament total	kW	0,53	0,98	1,21	0,65	1,20	1,62	0,74	1,35	2,12
Putere electrică absorbită	W	4	7	19	4	8	20	4	9	29
Pierderi de sarcină	kPa	2,8	8,4	11,2	3,2	4,6	5,1	2,8	4,4	5,3
Debit de apă	m <sup>3</sup> /h	0,09	0,17	0,22	0,11	0,20	0,28	0,13	0,23	0,35
Clasa FCEER		B			B			B		
<b>PERFORMANȚA DE ÎNCĂLZIRE LA 45 °C (b)*</b>										
Randament total	kW	0,61	1,12	1,51	0,85	1,51	2,03	1,08	1,95	2,62
Putere electrică absorbită	W	4	7	19	4	8	20	4	9	29
Pierderi de sarcină	kPa	4,9	10,5	16,1	3,3	5,3	7,3	3,3	6,2	8,1
Debit de apă	m <sup>3</sup> /h	0,10	0,19	0,27	0,15	0,26	0,36	0,19	0,34	0,46
Clasa FCCOP		C			B			B		
Putere acustică	dB(A)	35	45	53	36	46	54	36	47	55
<b>PERFORMANȚA DE ÎNCĂLZIRE LA 70 °C (c)</b>										
Randament total nominal	kW	2,78			4,12			5,72		
Debitul nominal al apei	m <sup>3</sup> /h	0,24			0,35			0,49		
Pierderi de sarcină	kPa	13			4,7			4,5		
(a) Temperatura apei din baterie 7/12 °C, temperatura aerului ambiant 27 °C b.s. și 19 °C b.u. (b) Temperatura apei din baterie 45/40 °C, temperatura aerului ambiant 20 °C. (c) Temperatura apei bateriei 70/60°C, temperatura aerului ambiant 20°C. *Date certificate Eurovent										
<b>NIMBUS AQUASLIM WH</b>		<b>15</b>			<b>20</b>			<b>25</b>		
COD		3301542			3301543			3301544		



Model	15	20	25
L mm	927	1127	1327

A Motor  
 IN Racord pentru conducta de admisie a apei  
 OUT Racord pentru conducta de evacuare a apei